

HALO

WI-FI TOUCHSCREEN SMART LOCK



Installation and Reference Guide

Welcome to the Kwikset family!

This guide will get you up and running with your new **Halo Touchscreen Smart Lock**.

If you have any issues, please visit our support center: **kwikset.com/halo** or call us at **1-800-327-5625**.

Getting started

For an interactive version of this installation guide, please download the **Kwikset app**:



kwikset.com/app

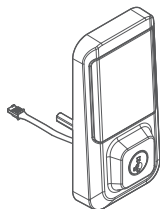




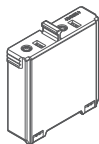
Table of contents

Parts in the box	4
Required tools	5
Installation.....	7
Download the app.....	17
Reference guide	19

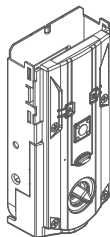
Parts in the box



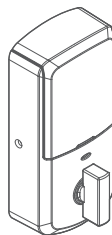
Exterior assembly



Battery pack

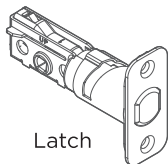


Interior assembly



Interior cover

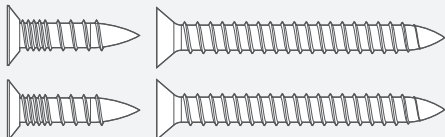
Step 1



Latch

03809

actual size



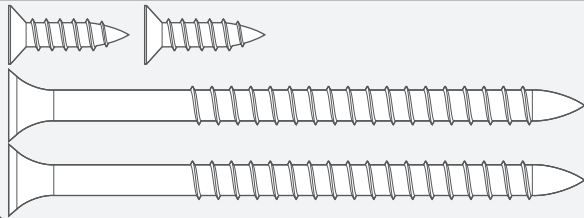
Step 2



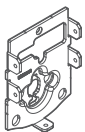
Strike

46780

actual size



Step 3



Mounting plate



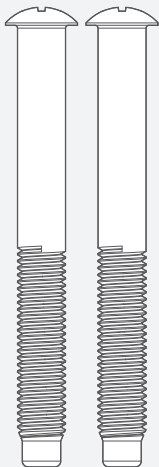
Keys



Adapter ring

48654

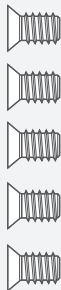
actual size



Step 4

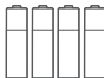
69316

actual size



Step 5

Batteries SmartKey™ tool



68611

actual size



Required tools



Phillips head screwdriver

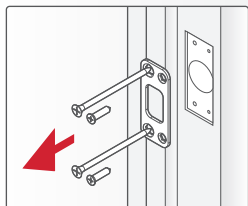
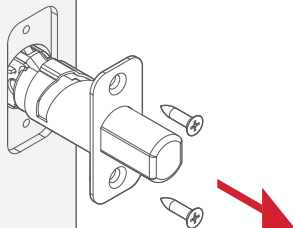
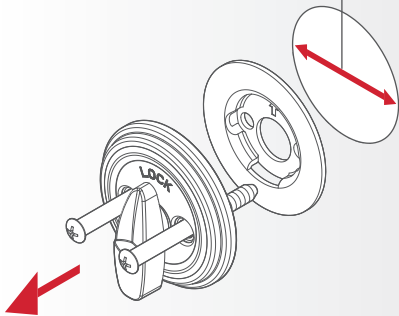
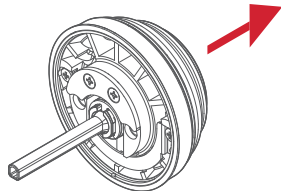
 No electric drills

Installation

! Remove your existing deadbolt and strike

1-3/8" to 2"
(35mm - 51mm)

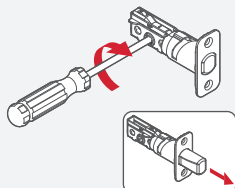
1-1/2" or 2-1/8"
(38mm or 54mm)



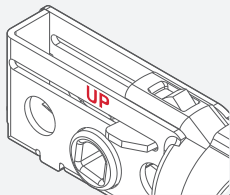
If drilling a new door, use the supplied template and instructions available at: kwikset.com/doorprep

1 Install the latch

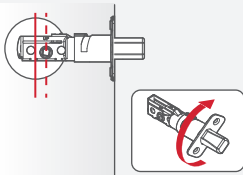
A Extend the latch bolt.



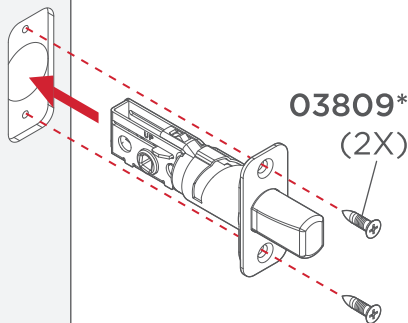
B UP is on top.



C If the D-shaped hole is not centered in the door hole, rotate the latch face to extend the latch.



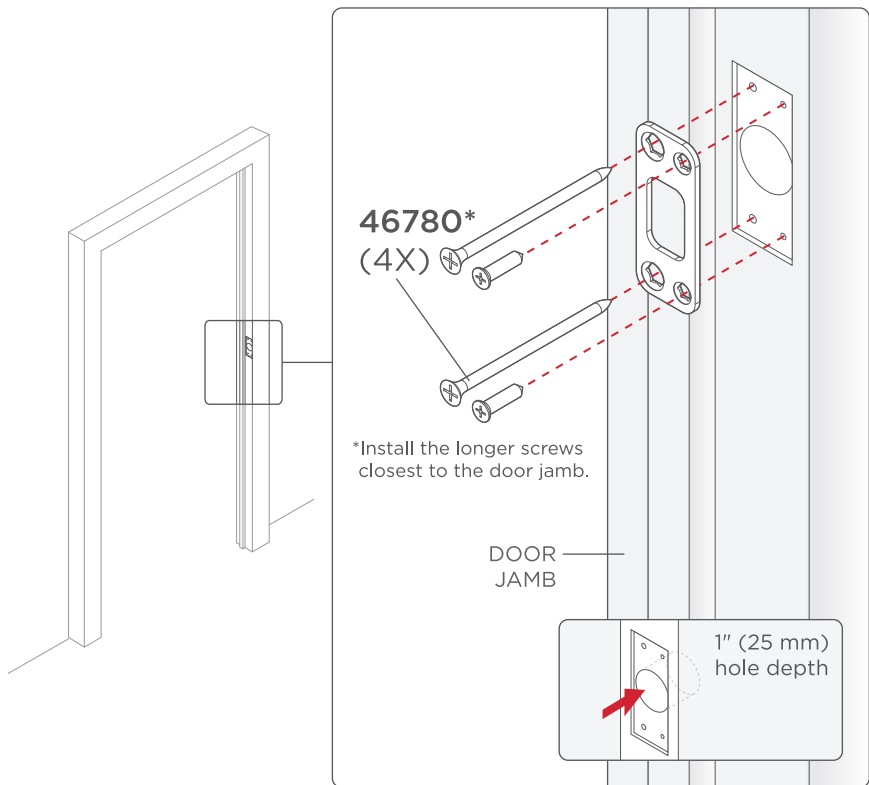
⚠ If your door requires a drive-in latch, please contact Kwikset at 1-800-327-5625.



*Use the longer screws if the holes are worn out.

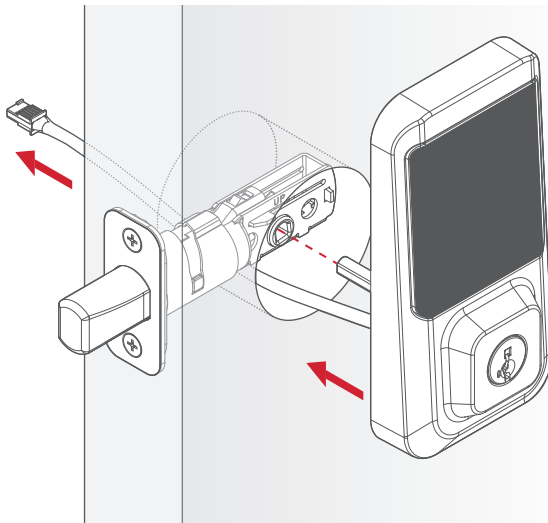
You will have two extra screws.

2 Install the strike

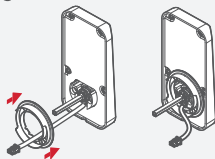


3 Install the exterior assembly

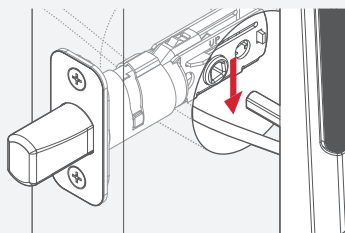
[OUTSIDE]



- A** If the hole in the door is 2-1/8" (54 mm), install the adapter ring. If the hole in the door is 1-1/2" (38 mm), the adapter ring is not needed.



- B** Cable goes under the latch.



[INSIDE]

Tighten the screws evenly.
DO NOT over-tighten.

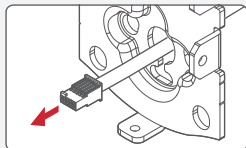


48654
(2X)

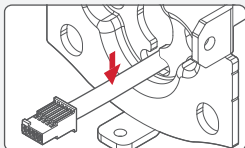
Keep parallel to
the door edge

Make sure the torque
blade is centered in the
mounting plate hole.

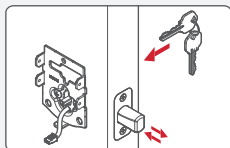
- C** Route the cable through the center hole of the mounting plate.



- D** Push the cable into the bottom hole of the mounting plate.

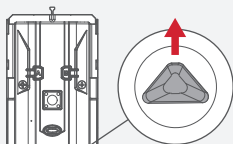


- E** Insert the key and test the latch. If the latch does not extend or retract smoothly, adjust the screws.



4 Install the interior assembly

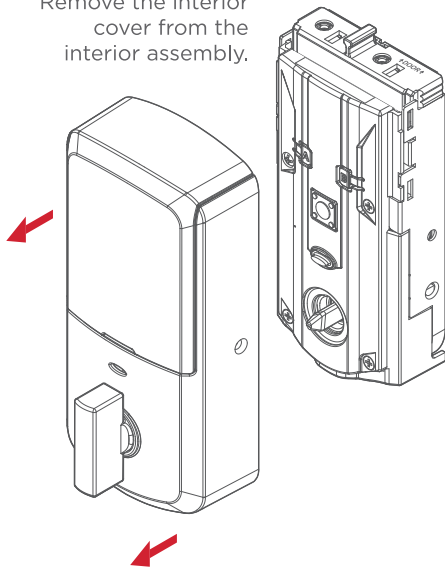
- A** Make sure the turnpiece shaft is pointing up as shown below.



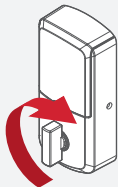
Incorrect:



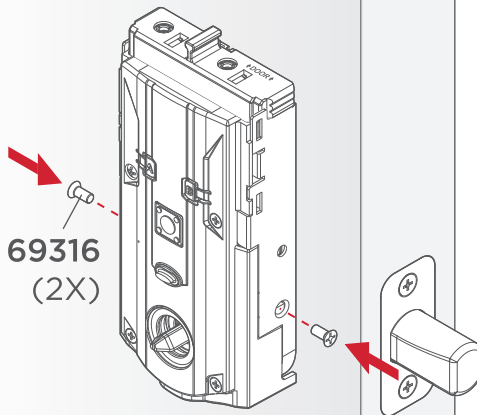
Remove the interior cover from the interior assembly.



- B** If the turnpiece shaft is not pointing up, put the cover back on and rotate the turnpiece until you hear a click.



Secure the interior assembly onto the mounting plate.



69316
(2X)

Note: The remaining three screws will be used in the next step.

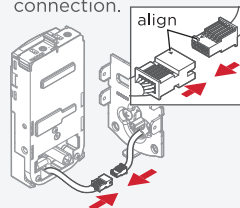


Ensure you are using the correct screws. Using incorrect screws will damage the product.

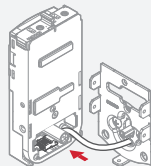


[INSIDE]

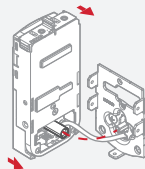
- C** Connect the cable. Ensure a tight cable connection.



- D** Lay cable flat inside the bottom of the interior housing.

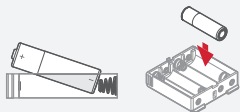


- E** Ensure the spindle fully engages with the turnpiece shaft.

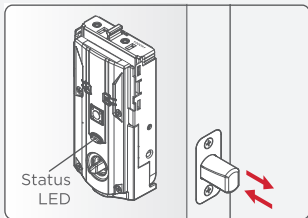


5 Perform the door handing process

Install 4 AA batteries into the battery pack.



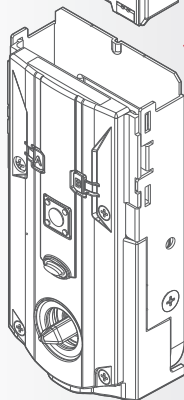
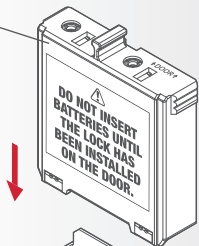
The latch will retract and extend to learn the orientation of the door. Then the status LED will indicate success or failure.



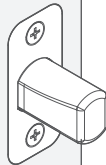
GREEN: Successful. Proceed to the next step.

RED: Unsuccessful. Make sure the lock interior and batteries are correctly installed. Perform step 5 again. If your second attempt is still unsuccessful, follow the **Manual Door Handing** instructions on page 21.

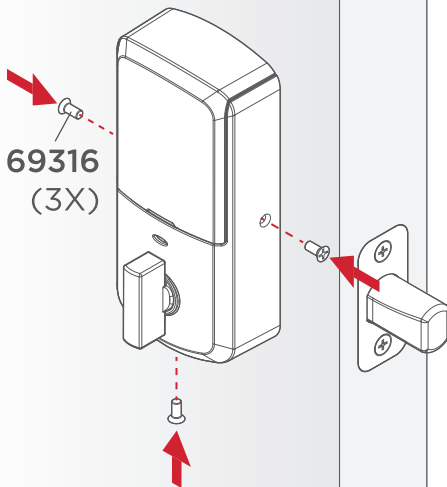
With the door open, install the battery pack to initiate auto-handing. **NOTE: Lock must be installed on the door before installing the battery.**



[INSIDE]

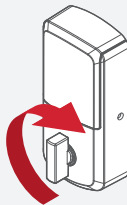


Secure the interior cover onto the interior assembly.



[INSIDE]

You may need to rotate the turnpiece to align with the turnpiece shaft.



For additional security, you may choose to lock the window by installing the security screw.

When the window is locked, you will need to remove the entire cover to access the battery pack and buttons.



When the window is unlocked, slide up the window to access the battery pack and buttons.

Download the app
& create an account

Create your account

Follow the setup instructions in the **Kwikset app** to create your account:



kwikset.com/app



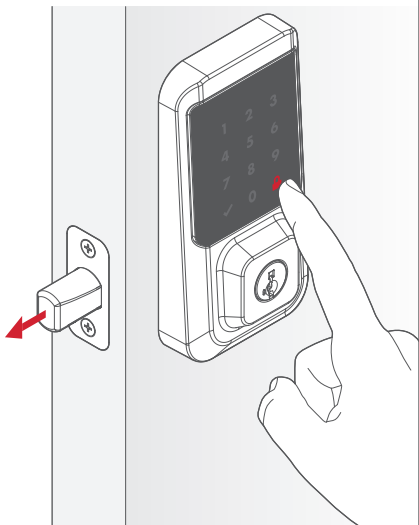
The Kwikset app is needed to use this lock. If this lock was professionally installed (or installed by someone other than the homeowner), make sure this step is performed by the homeowner.

Reference Guide

Locking

To lock your door, press the **lock symbol**.

NOTE: At least one user code must be programmed to prevent accidental lock outs.

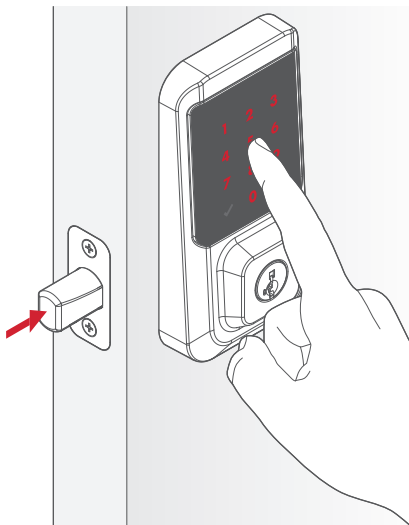


Unlocking

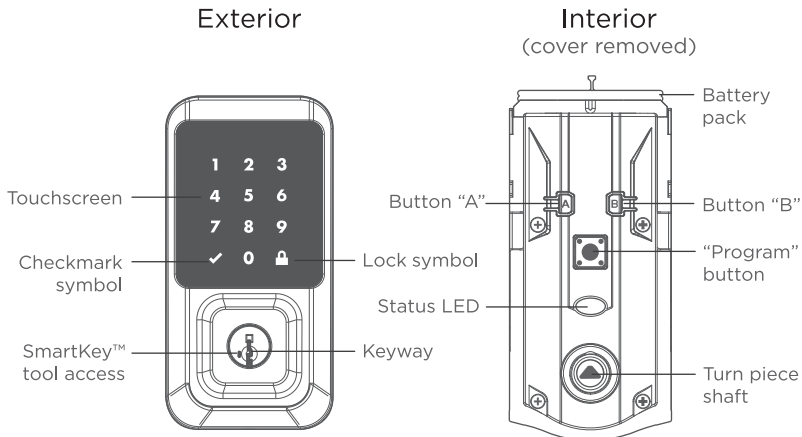
To unlock your door, enter your **user code**.

NOTE: If you press an incorrect key, press the **lock symbol** to clear the code and enter your user code again.

The keypad will become unresponsive for 1 minute after 3 consecutive failed attempts.



Halo Touchscreen at a Glance



Troubleshooting

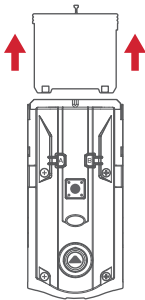
If you have any issues, please visit our support center: kwikset.com/halo or call us at **1-800-327-5625**.



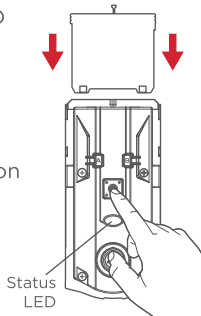
Manual Door Handing

If needed, the door handing process can be initiated manually. This is useful if the lock is being moved to a different door.

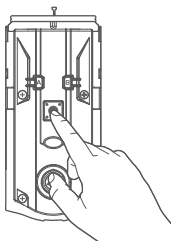
1. Remove battery pack.



2. Press and HOLD the “Program” button while reinserting the battery pack. Release the “Program” button after 3 seconds. The status LED will flash red and green.




3. Press the “Program” button once more.



4. The latch bolt will extend and retract to learn the orientation of the door. The LED will flash green if handing is successful or red if handing is unsuccessful.

Important Safeguards

1. Read all instructions in their entirety.
2. Familiarize yourself with all warning and caution statements.
3. Remind all family members of safety precautions.
4. Always have access to your lock's standard key.
5. If using the Auto-Lock features, make sure you have your smartphone or standard key with you to prevent locking yourself out.
6. Familiarize yourself with all error notifications.
7. Replace low batteries immediately.
8. Dispose of used batteries according to local laws and regulations.

 **WARNING:** This Manufacturer advises that no lock can provide complete security by itself. This lock may be defeated by forcible or technical means, or evaded by entry elsewhere on the property. No lock can substitute for caution, awareness of your environment, and common sense. Builder's hardware is available in multiple performance grades to suit the application. In order to enhance security and reduce risk, you should consult a qualified locksmith or other security professional.

Regulatory Compliance

This product complies with standards established by the following regulatory bodies:

- Federal Communications Commission (FCC)
- Industry Canada

FCC

This device complies with Part 15 of the FCC Rules. Operation is subject to the following two conditions: (1) this device may not cause harmful interference, and (2) this device must accept any interference received, including interference that may cause undesired operation.

This equipment has been tested and found to comply with the limits for a Class B digital device, pursuant to Part 15 of the FCC Rules. These limits are designed to provide reasonable protection against harmful interference in a residential installation.

This equipment generates, uses, and can radiate radio frequency energy and, if not installed and used in accordance with the instructions, may cause harmful interference to radio communications. However, there is no guarantee that interference will not occur in a particular installation. If this equipment does cause harmful interference to radio or television reception, which can be determined by turning the equipment off and on, the user is encouraged to try to correct the interference by one or more of the following measures:

- Reorient or relocate the receiving antenna.
- Increase the separation between the equipment and receiver.
- Connect the equipment into an outlet on a circuit different

from that to which the receiver is connected.

- Consult the dealer or an experienced radio/TV technician for help.

IMPORTANT! Changes or modifications not expressly approved by the manufacturer could void the user's authority to operate the equipment.

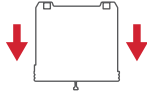
Industry Canada

This device contains licence-exempt transmitter(s)/ receiver(s) that comply with Innovation, Science and Economic Development Canada's licence-exempt RSS(s). Operation is subject to the following two conditions: (1) This device may not cause interference, and (2) This device must accept any interference, including interference that may cause undesired operation of the device.

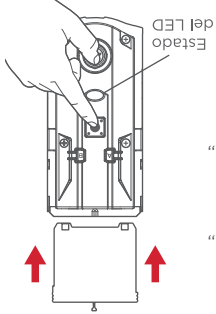
Orientación manual de la puerta

En caso de ser necesario, el proceso de orientación de la puerta se puede iniciar en forma manual. Esto es útil si la cerradura se retira para colocarse en una puerta diferente.

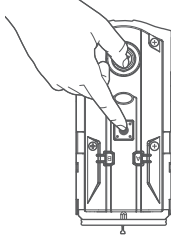
1. Retire el conjunto de baterías.



2. Presione y MANTENGA presionado el botón "Programa" mientras vuelve a insertar la batería. Suelte el botón "Programa" después de 3 segundos. El LED de estado parpadeará en rojo y verde.



3. Presione el botón "Programa" una vez más.

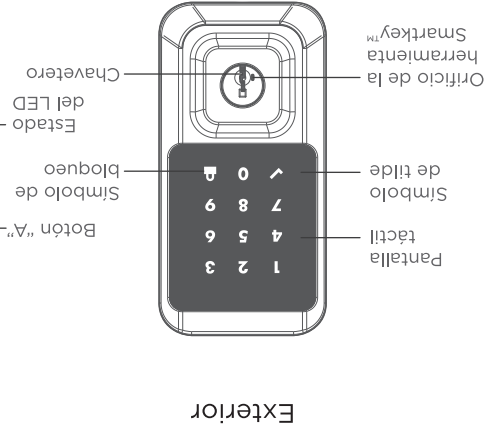
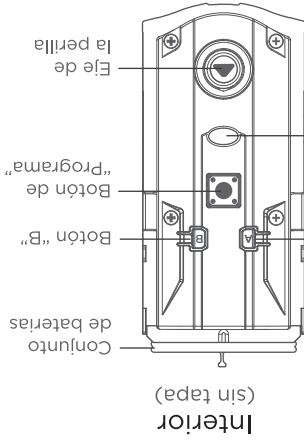


4. El perno de retención se retraerá y extenderá por sí solo para aprender la orientación de la puerta. El LED parpadeará en verde si la entrega es exitosa o en rojo si la entrega no tiene éxito.



Si tiene algún problema, visite nuestro centro de soporte: kwikset.com/halo o llámanos al 1-800-327-5625.

Solución de problemas



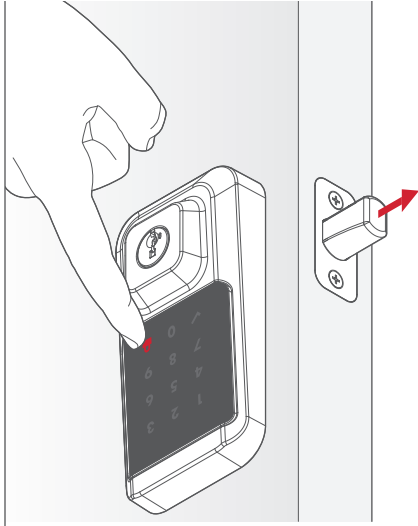
Una mirada rápida sobre pantalla táctil Halo

Bloqueando

Para cerrar su puerta, presione el

símbolo de bloqueo.

NOTA: Se debe programar al menos un código de usuario para evitar bloqueos accidentales.



Desbloqueando

Para desbloquear su puerta,

ingrese su **código de usuario.**

NOTA: Si presiona una tecla

incorrecta, presione el **símbolo**

de bloqueo para borrar el código

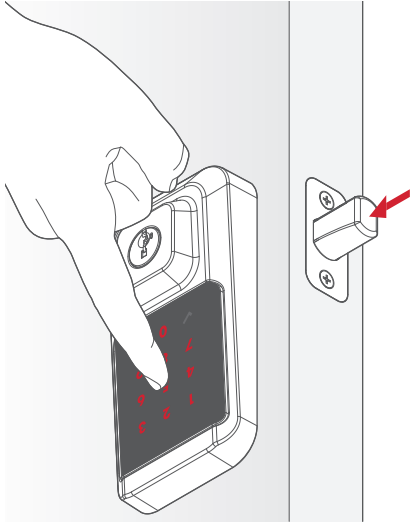
e ingrese su código de usuario

nuevamente.

El teclado dejará de responder

durante 1 minuto después

3 intentos fallidos consecutivos.



Guia de referencia

Crea tu cuenta

Siga las instrucciones de configuración en la **aplicación Kwikset** para crear su cuenta:



kwikset.com/app



La aplicación Kwikset es necesaria para usar este bloqueo. Si este bloqueo fue instalado profesionalmente (o lo instaló alguien que no sea el propietario), asegúrese de que el propietario realice este paso.



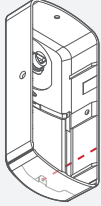
Descarga la
aplicación y
crea una cuenta

Es posible que deba girar la pieza giratoria para alinearla con el eje de la pieza giratoria.



Para mayor seguridad, puede optar por bloquear la ventana instalando el tornillo de seguridad.

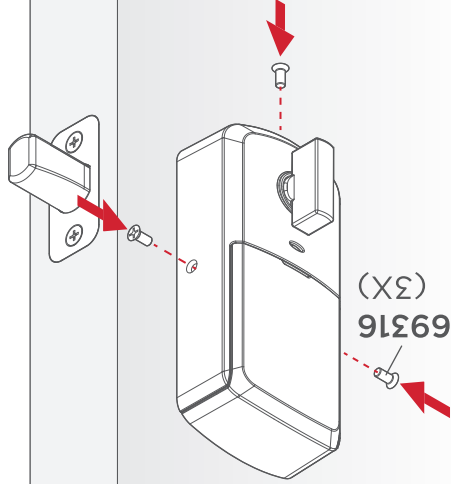
Cuando la ventana esté bloqueada, deberá quitar toda la cubierta para acceder a la batería y los botones.



68611
(1X)

Cuando la ventana está bloqueada, deberá quitar toda la cubierta para acceder al conjunto de baterías y los botones.

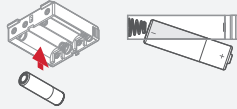
Asegure la cubierta interior en el ensamble interior.



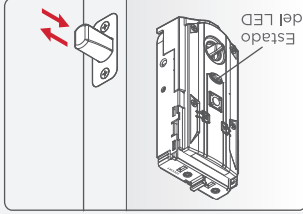
[ADENTRO]

5 Realice el proceso de orientación de la puerta

Instale 4 AA baterías en el conjunto.



El pestillo se retraerá y se extenderá para aprender la orientación de la puerta. El LED de estado indicará éxito o falla.



VERDE: Exitoso. Continuar con el siguiente paso.

ROJO: Falla. Asegúrese de que

el interior de la cerradura

y las baterías estén

instaladas correctamente.

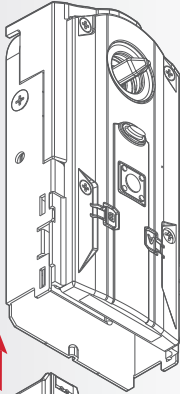
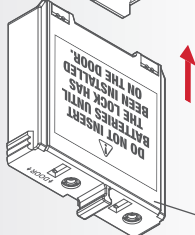
Realice el paso 5

nuevamente. Si su segundo intento aún no tiene éxito,

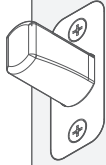
siga las instrucciones de

orientación manual de la puerta en página 21.

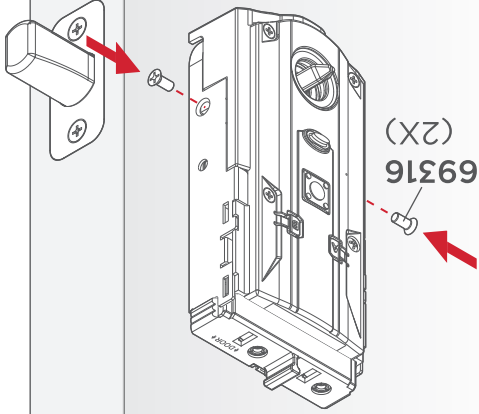
Con la puerta abierta, instale el conjunto de baterías para iniciar la orientación automática. **NOTA:** La cerradura debe instalarse en la puerta antes de instalar el conjunto de baterías.



[ADENTRO]



Asegure el ensamblaje interior en la placa de montaje.

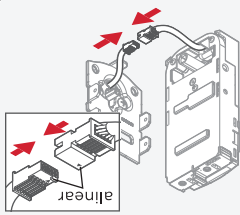


Nota: Los tres tornillos sobrantes serán usados en el próximo paso.

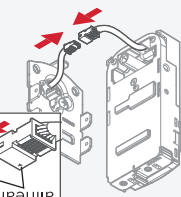


Asegúrate de estar usando los tornillos correctos. Usando tornillos incorrectos dañará el producto.

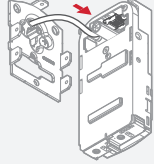
[ADENTRO]



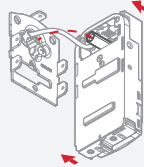
Asegúrese de que la conexión sea firme.



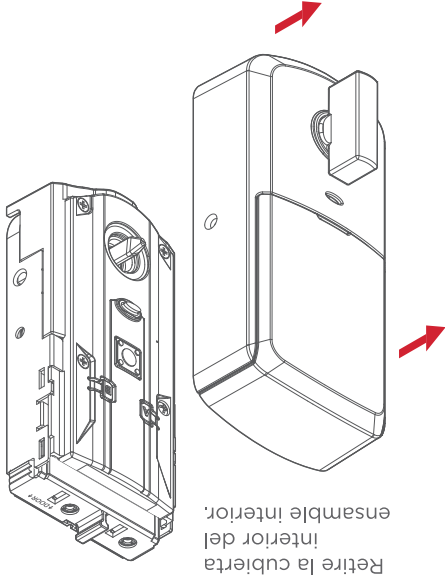
Acomode el exceso de cable en el fondo del alojamiento interior.



Asegúrese de que el eje se enganche completamente con el eje de la pieza giratoria.



4 Instale el ensamblaje interior



Asegúrese de que el eje de la pieza giratoria esté apuntando hacia arriba como se muestra a continuación.



Incorrecto:



Si el eje de la pieza giratoria no está apuntando hacia arriba, vuelva a colocar la cubierta y gire la pieza giratoria hasta que escuche un clic.



A

B

[ADENTRO]

Apretar los tornillos de
manera uniforme.
NO apriete demasiado.

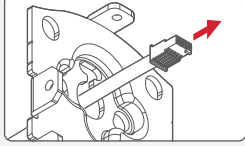


48654
(2X)

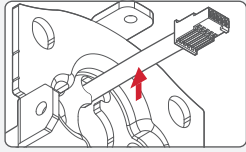
Asegúrese de que la
cuchilla de torsión esté
centrada en el orificio de
la placa de montaje.

Mantenga
paralelos al
borde de
la puerta.

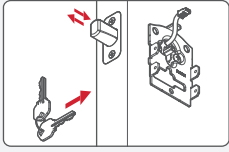
C Pase el cable a través
del orificio central de
la placa de montaje.



D Empuje el cable en el
orificio inferior de la
placa de montaje.

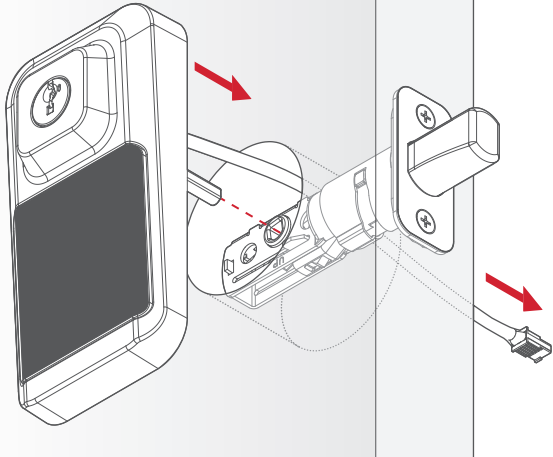


E Inserte la llave y
pruebe el pestillo. Si el
pestillo no se extiende,
o retrae suavemente,
ajuste los tornillos.

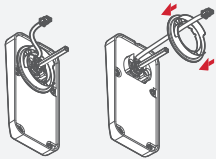


3 Instale el ensamble exterior

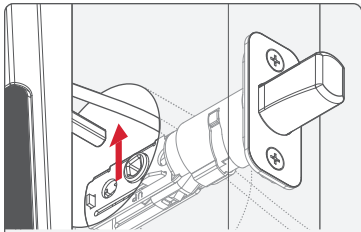
[AFUERA]



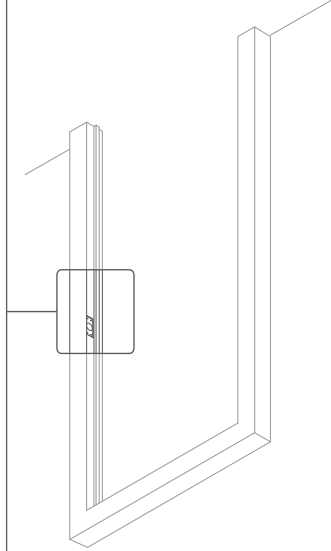
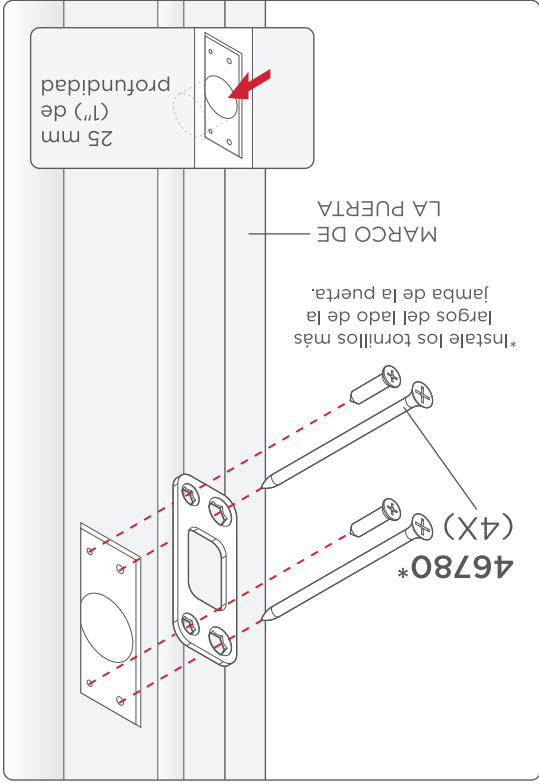
A Si el orificio en la puerta es de 54 mm (2-1/8"), instale el anillo adaptador. Si el orificio en la puerta es de 38 mm (1-1/2"), el anillo adaptador no es necesario.



B El cable va por debajo del pestillo.

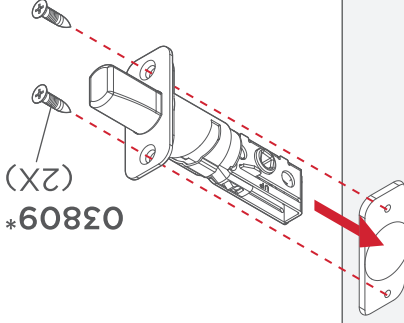
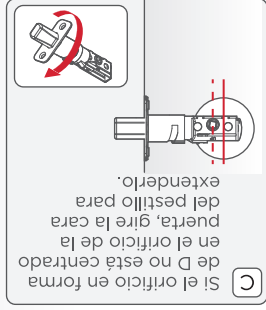
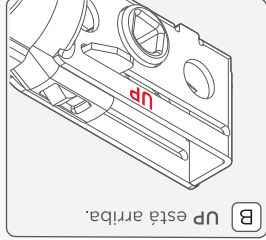
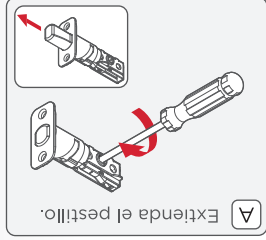


2 Instale la placa



1 Instale el pestillo

8



*Use tornillos más largos si los agujeros están desgastados. Tendrás dos tornillos adicionales.

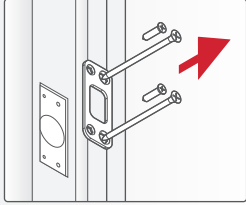
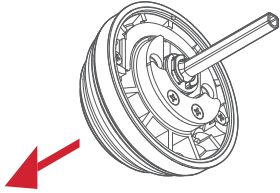
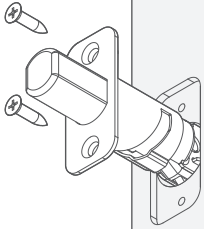
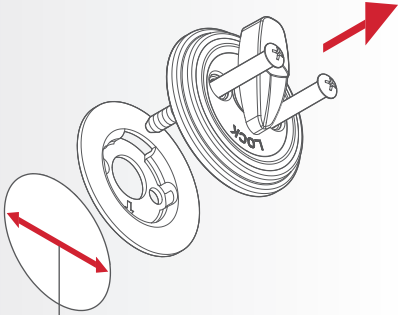
[AFUERA]

Retire su cerrojo y placa existentes

i

35mm - 51mm
(1-3/8" - 2")

38mm o 54mm
(1-1/2" o 2-1/8")



Si perfora una puerta nueva,
use la plantilla suministrada
y las instrucciones
disponibles en:
kwikset.com/doorprep

Instalación

Herramientas necesarias

Destornillador
Phillips

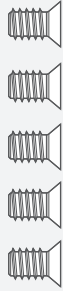


No taladros eléctricos



tamaño
real

69316



Paso 4

Herramienta
SmartKey™

Baterías



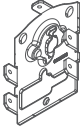
Paso 5

tamaño
real

68611



Placa de
montaje



Llaves

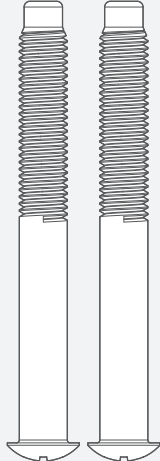


Anillo de
adaptador



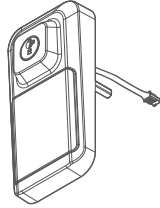
tamaño
real

48654

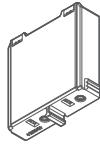


Paso 3

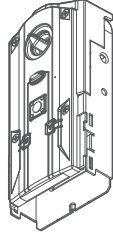
Piezas en la caja



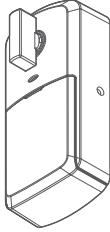
Ensamble exterior



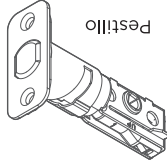
Conjunto de
baterías



Ensamble interior

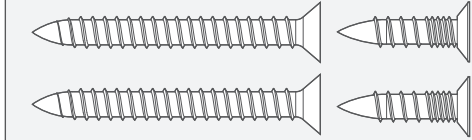


Cubierta interior

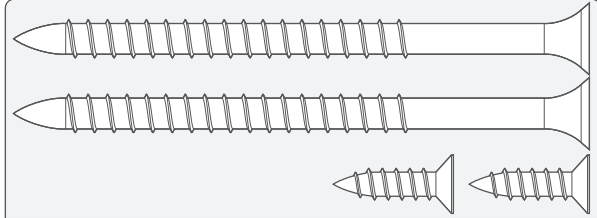


Pestillo

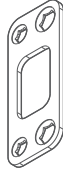
Paso 1



03809
tamaño
real



46780
tamaño
real



Placa

Paso 2

Tabla de Contenido

Piezas en la caja	4
Herramientas necesarias	5
Instalación	7
Descargue la aplicación	17
Guía de referencia	19



Empezando

Para obtener una versión interactiva de esta guía de instalación, descargue la **aplicación Kwikset**:



kwikset.com/app



¡Bienvenido a la familia Kwikset!

Esta guía lo pondrá en funcionamiento con su nuevo bloqueo inteligente de pantalla táctil **Halo**.

Si tiene algún problema, visite nuestro centro de soporte: kwikset.com/halo

o llámenos al 1-800-327-5625.

Guía de Instalación y Referencia



CERRADURA INTELIGENTE
CON PANTALLA TÁCTIL WI-FI

HALO

Kwikset